



SIL

Le illustrazioni e i dati riportati sono indicativi. La Lamborghini Calor si riserva il diritto di apportare senza obbligo di preavviso tutte le modifiche che riterrà più opportune per l'evoluzione del prodotto. 06/2007 cod C | 2.2

Lamborghini Calor s.p.a.
Via Statale 342 - 44047 Dosso (Ferrara) - Italia
Tel. Italia 0532 / 359811 - Tel. Export 0532 / 359913
Fax Italia 0532 / 359952 - Fax Export 0532 / 359947
Internet: <http://www.lamborghinicalor.it>
E-mail: info@lamborghinicalor.it





Scaldabagno a gas SIL

SIL: scaldabagno istantaneo

Lo scaldabagno a gas SIL è progettato e costruito per soddisfare tutte le esigenze di produzione di acqua calda sanitaria in abitazione. La facilità di installazione, la silenziosità e la sicurezza di funzionamento di SIL, permettono l'ubicazione in qualsiasi ambiente, anche in locali privi di ventilazione. La protezione totale delle parti elettriche, unita alla certificazione CE è garanzia di massima sicurezza.

Modulazioni, Alti Rendimenti e Versatilità

SIL funziona a modulazione continua gestita elettronicamente con sistema monosonda sul circuito sanitario. La regolazione modulante permette un adattamento automatico della potenza dell'apparecchio all'effettivo fabbisogno di acqua calda sanitaria. La temperatura dell'acqua calda sanitaria può essere regolata tra 35°C a 60°C e grazie alla modulazione vengono razionalizzati i consumi con conseguenti risparmi di gestione.

La tipologia costruttiva dello scambiatore e la sua particolare struttura in rame consentono di ottenere un elevato rendimento.

Le ridotte dimensioni, il peso estremamente contenuto e la componentistica accessibile frontalmente rende SIL semplice da installare e facile da inserire in ogni tipologia di arredamento. Sono previste numerose soluzioni applicative con scarico fumi concentrico ed a condotti separati. Lo scarico concentrico e quello a condotti separati sono ruotabili a 360° e per entrambi sono disponibili numerose varianti. Inoltre è in versione metano e/o G.P.L.

Kit anticalcare

In presenza di acqua dura ed aggressiva, al fine di prevenire possibili incrostazioni o corrosioni allo scambiatore, Lamborghini consiglia l'installazione di un dosatore proporzionale di polifosfati (DPO/B).

La Gamma

La gamma è costituita da 2 modelli:

SIL 14 Top

Potenza utile max. 23,8 kW. Modello per produzione di acqua calda sanitaria a camera aperta con tiraggio naturale. Accensione elettronica.

SIL 14 S Top

Potenza utile max. 23,8 kW. Modello per produzione di acqua calda sanitaria a camera stagna con tiraggio forzato. Accensione elettronica.

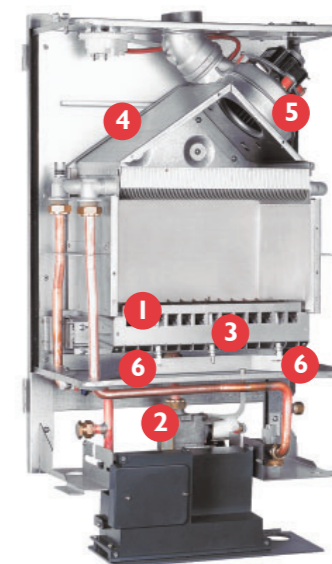


Lamborghini
CALORECLIMA

Azienda certificata UNI EN ISO 9001:2000

Caratteristiche peculiari SIL S

- 1 Bruciatore aspirato
- 2 Valvola gas
- 3 Elettrodo di controllo
- 4 Cappa fumi
- 5 Ventilatore per l'evacuazione dei fumi
- 6 Elettrodi di accensione



Autodiagnosi per la massima sicurezza

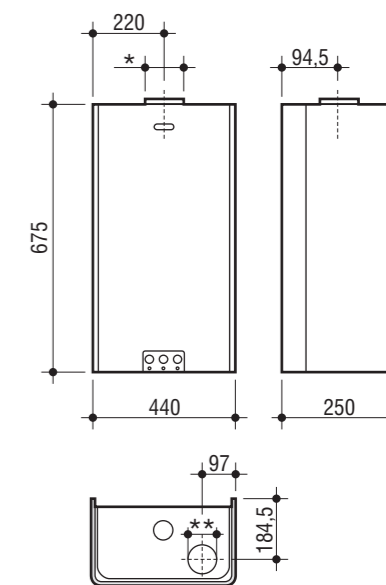
L'autodiagnosi permette all'utente di conoscere immediatamente le probabili cause del mancato funzionamento dello scaldabagno e consente al centro di assistenza tecnica di intervenire più rapidamente ed efficacemente, a totale beneficio della massima sicurezza. La segnalazione della presenza di un eventuale guasto viene evidenziata automaticamente da una spia luminosa la cui posizione sul pannello ne indica la tipologia.



- Fisso: mancanza acqua
- Lampeggio frenetico: anomalie sonde
- Lampeggio lento: pressostato aria SIL-S Flue Control SIL
- Fisso: blocco accensione
- Lampeggio frenetico: blocco termostato di sicurezza totale

Dati tecnici e Dimensioni mm.

SIL		14 TOP	14 S TOP
Potenza utile	min. kW	8	8
	max. kW	23,8	23,8
	min. kcal/h	6.880	6.880
	max. kcal/h	20.468	20.468
Potenza focolare	max. kW	27	27
	max. kcal/h	23.220	23.220
Camera di combustione stagna		-	•
Accensione		elettronica	elettronica
Pressione gas Metano (G20)	mbar	20	20
Pressione gas Liquido (G30/G31)	mbar	29/37	29/37
Regolazione temperatura A.C.S.	°C	35/60	35/60
Produzione A.C.S. ΔT 25° C	max. l/min	13,6	13,6
	min. l/min	2,5	2,5
Pressione circuito sanitario	min. bar	0,4	0,4
	max. bar	10	10
Entrata acqua fredda	Ø	1/2"	1/2"
Uscita acqua calda	Ø	1/2"	1/2"
Attacco gas	Ø	1/2"	1/2"
Potenza elettrica totale assorbita	W	25	70
Tensione di alimentazione	V/Hz	230/50	230/50
Peso	kg	25	26
Imballo	mm.	520x320x760	520x320x760



- * Raccordo camino: scarico concentrico o scarico sdoppiato (SIL S) - Ø 132,5 mm (SIL)
- ** Aspirazione Ø 80